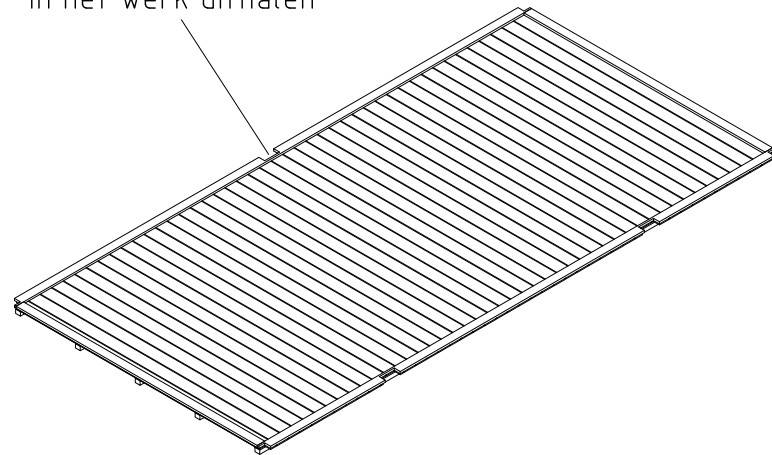
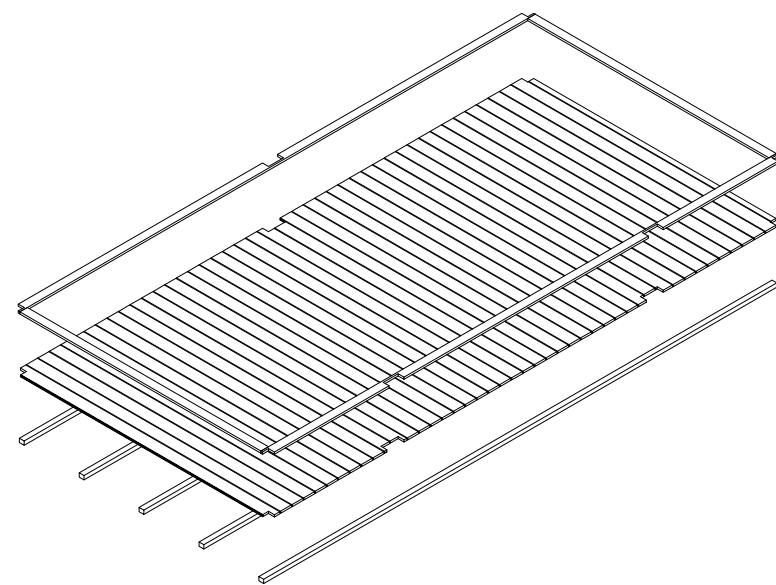


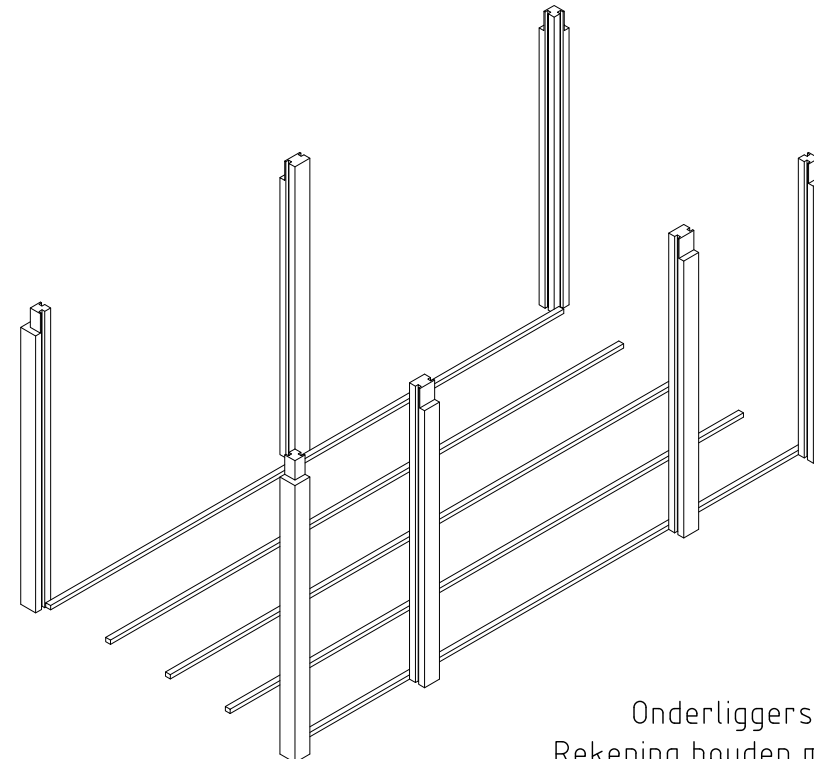
Uitsparing tbv staander
in het werk uithalen



Vloerpakket bestaande uit:
Onderliggers
Vloerplanken
Plinten

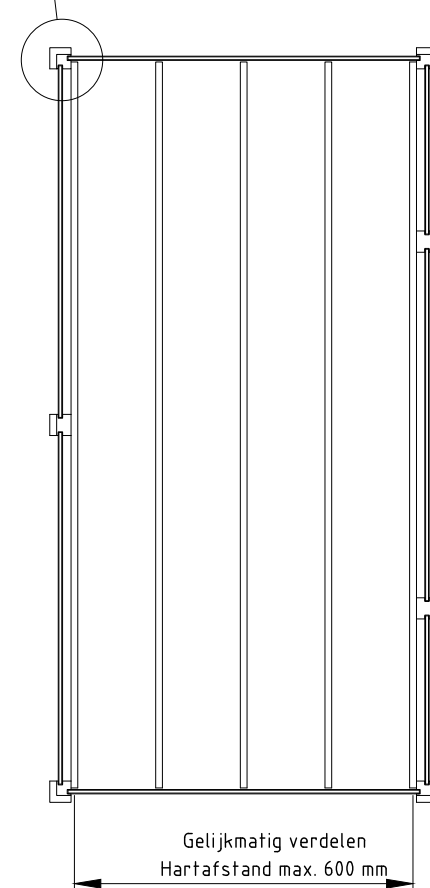
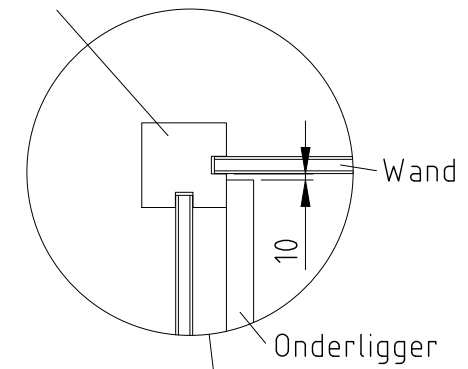


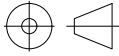

Afmetingen vloer:
Onderliggers: 35x45 mm
Vloerplanken: 16 mm dik, wb 90 mm
Plinten: 18x40mm

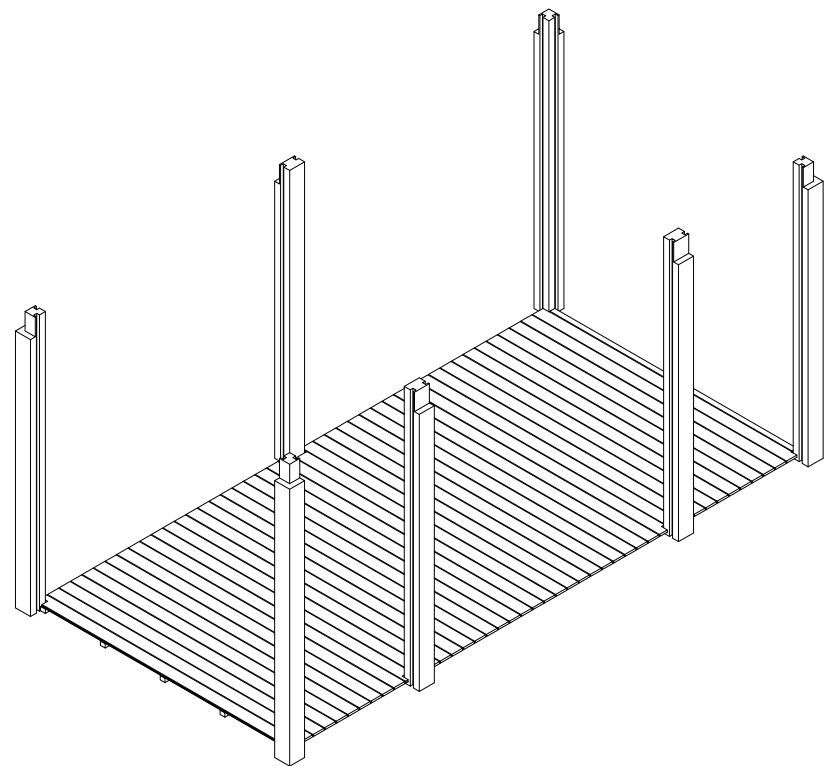


Onderliggers plaatsen.
Rekening houden met 1 cm speling
tov de wanden.

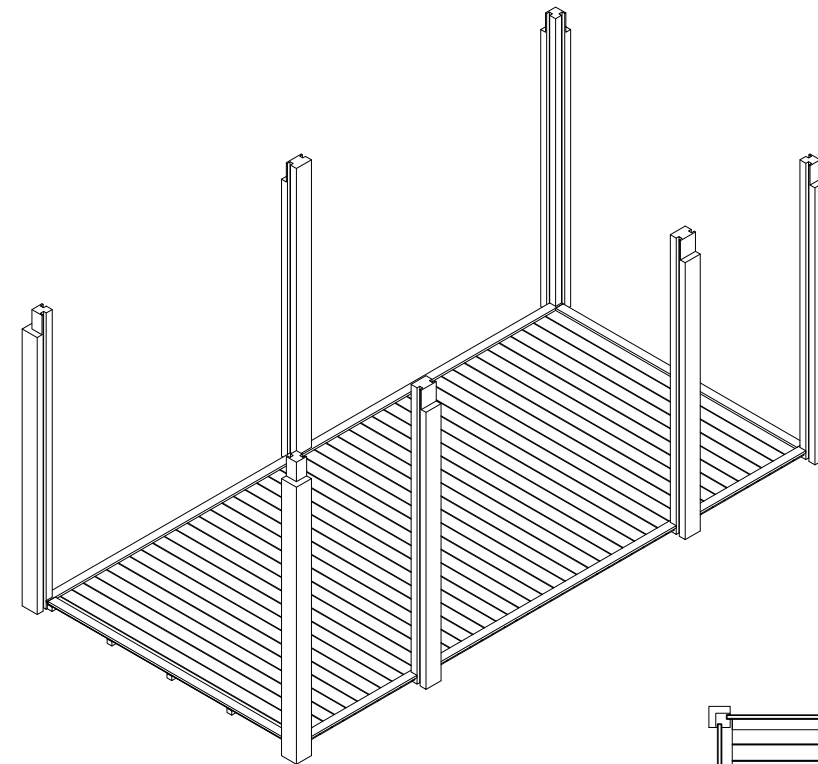
Staander



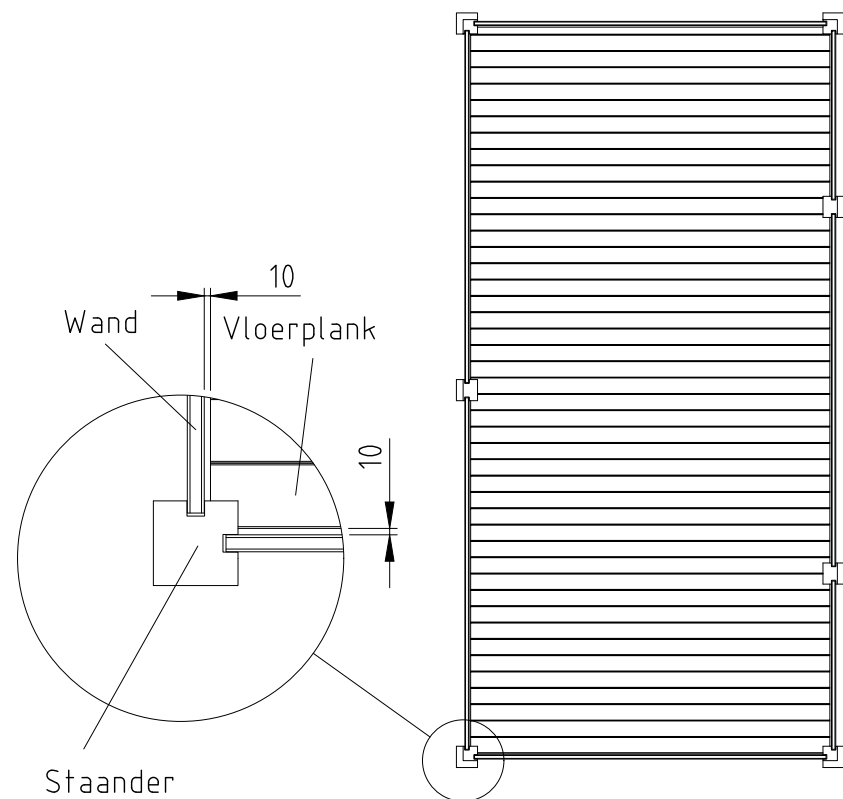
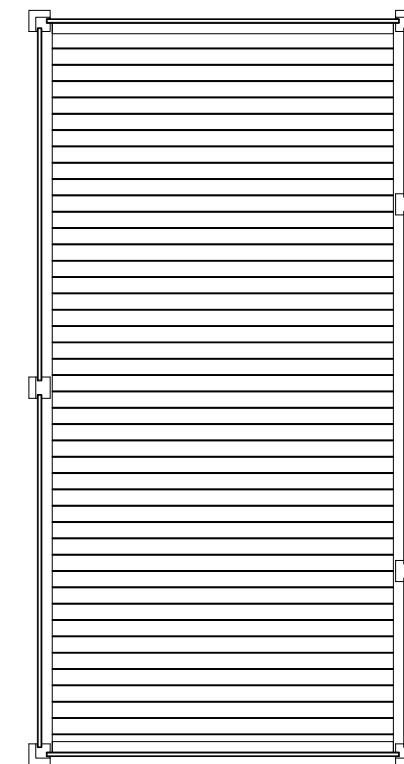
BEH. _							
ONDERDEEL							
Principe vloer Topvision							
MM	GET.		SCHAAL	FORMAAT	DAT.	TEK.NR.	
	DB		1:50	A3	30-09-'15	01	
www.woodvision.nl						ARTIKELNUMMER	
						-	
						OPDRACHTGEVER	
						-	

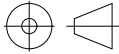



Vloerplanken loodrecht op de onderliggers plaatsen.
Rondom 1 cm vrijhouden van de wanden



Plinten plaatsen.



BEH. _								
ONDERDEEL								
Principe vloer Topvision								
MM	GET.			SCHAAL	FORMAAT	DAT.	TEK.NR.	
	DB			1:50	A3	30-09-'15	02	
www.woodvision.nl						ARTIKELNUMMER		
						-		
						OPDRACHTGEVER		
						-		